

Profile Door Handles

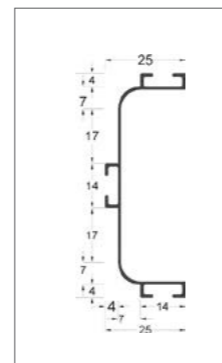
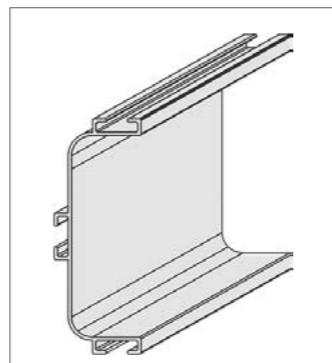
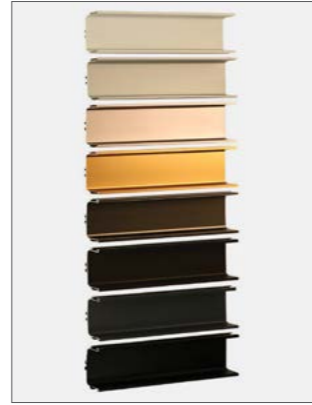
series
Chapter L



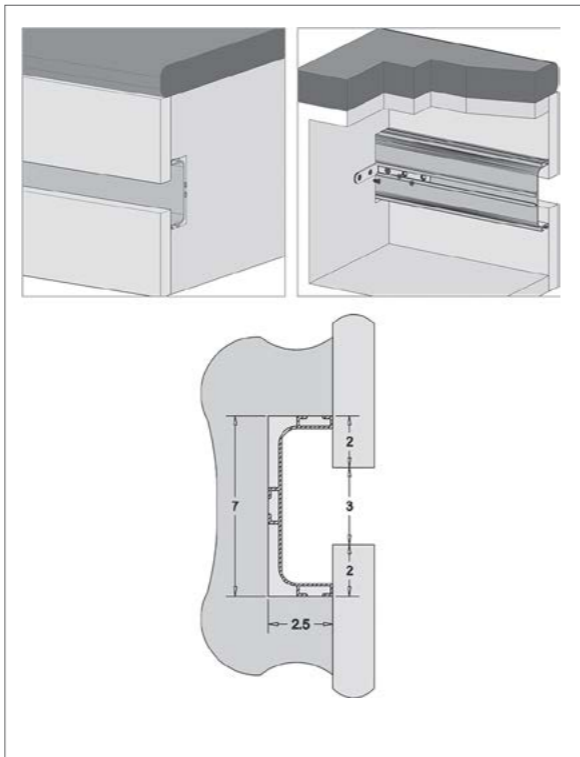
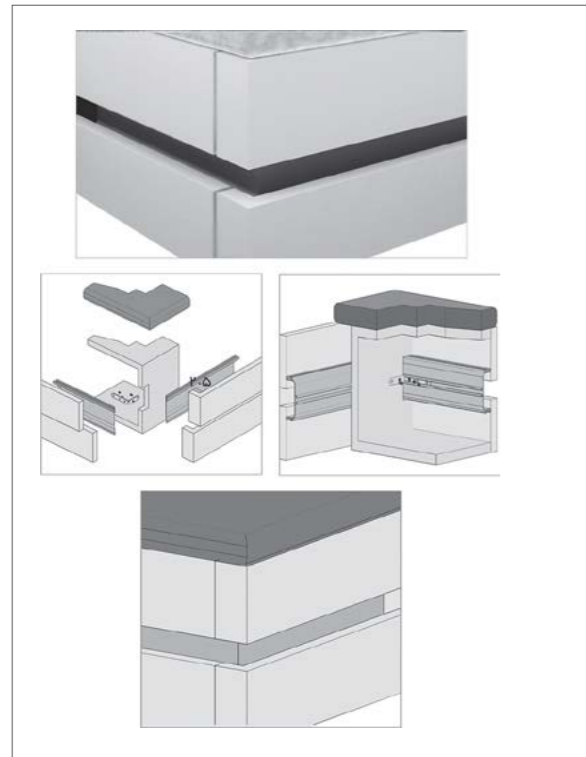
17.710.000 R

دستگیره مخفی / پروفیلی / زمینی / طول ۴/۸ متر

- L081 دستگیره پروفیلی مخفی L فرم زمینی ۴/۸ متری سیلور آنودایز
- L082 دستگیره پروفیلی مخفی L فرم زمینی ۴/۸ متری سفید پودری
- L083 دستگیره پروفیلی مخفی L فرم زمینی ۴/۸ متری مشکی پودری
- L084 دستگیره پروفیلی مخفی L فرم زمینی ۴/۸ متری قهوه ای پودری
- L085 دستگیره پروفیلی مخفی L فرم زمینی ۴/۸ متری طلایی آنودایز
- L086 دستگیره پروفیلی مخفی L فرم زمینی ۴/۸ متری شامپاینی آنودایز
- L087 دستگیره پروفیلی مخفی L فرم زمینی ۴/۸ متری نوک مدادی پودری
- L088 دستگیره پروفیلی مخفی L فرم زمینی ۴/۸ متری رزگلد آنودایز



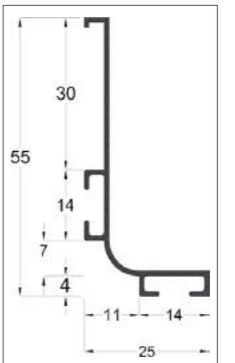
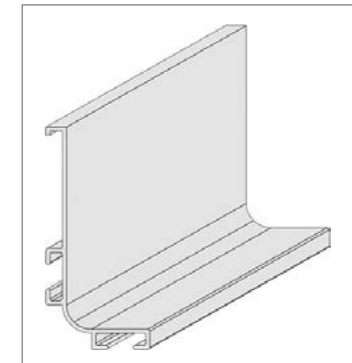
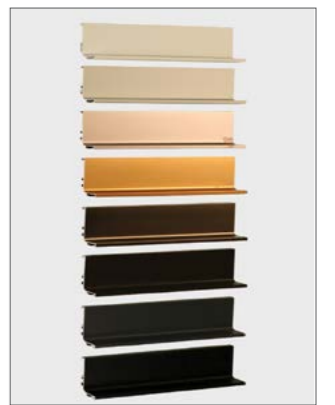
۱. پروفیل را به طول مورد نیاز برش داده و در بدنه یونیت به ارتفاع ۷ سانتیمتر و به عمق ۲/۵ سانتی متر خالی کنید و توسط اتصال دستگیره مخفی (L۲۰۰) به بدنه یونیت پیچ نمایید.
۲. می توانید دستگیره را فارسی کرده و مطابق اشکال زیر به یونیت پیچ نمایید. توجه فرمایید که فاصله ۲/۵ سانتی متری مشخص شده در نما را رعایت نمایید.



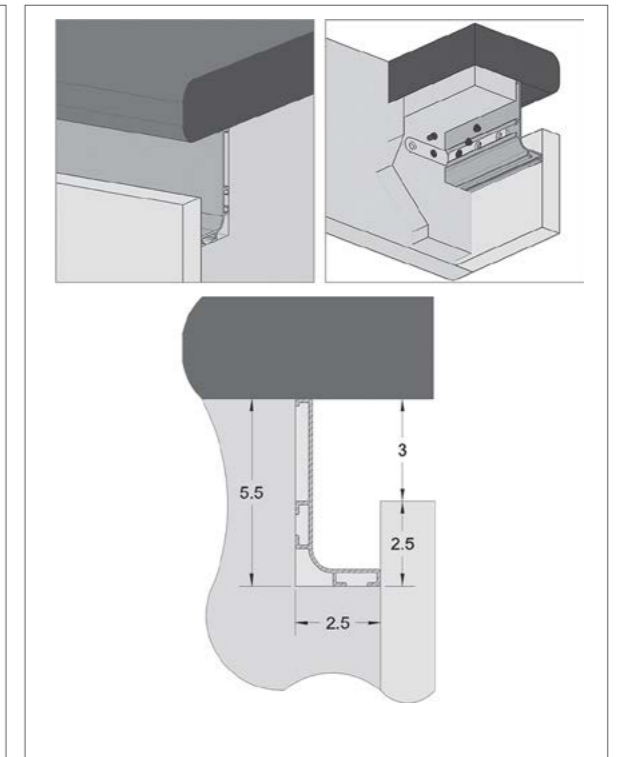
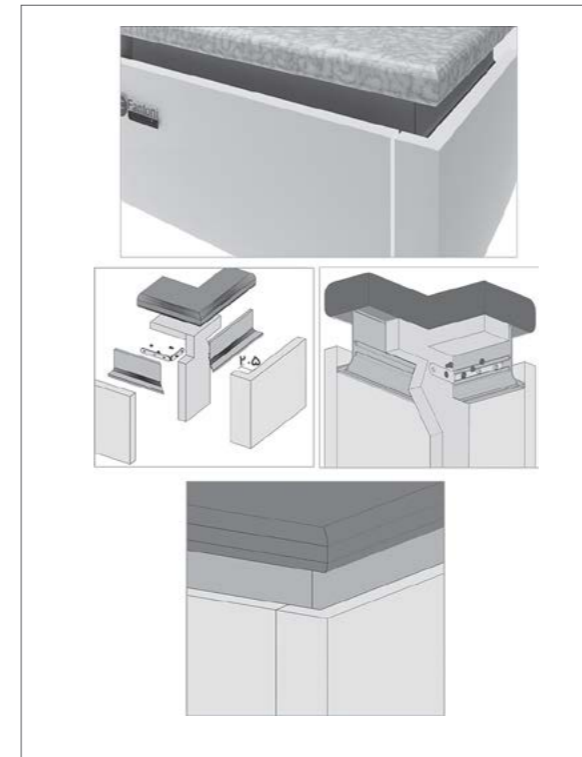
15.180.000 R

دستگیره مخفی / پروفیلی / زمینی / طول ۴/۸ متر

- L071 دستگیره پروفیلی مخفی L فرم زمینی ۴/۸ متری سیلور آنودایز
- L072 دستگیره پروفیلی مخفی L فرم زمینی ۴/۸ متری سفید پودری
- L073 دستگیره پروفیلی مخفی L فرم زمینی ۴/۸ متری مشکی پودری
- L074 دستگیره پروفیلی مخفی L فرم زمینی ۴/۸ متری قهوه ای پودری
- L075 دستگیره پروفیلی مخفی L فرم زمینی ۴/۸ متری طلایی آنودایز
- L076 دستگیره پروفیلی مخفی L فرم زمینی ۴/۸ متری شامپاینی آنودایز
- L077 دستگیره پروفیلی مخفی L فرم زمینی ۴/۸ متری نوک مدادی پودری
- L078 دستگیره پروفیلی مخفی L فرم زمینی ۴/۸ متری رزگلد آنودایز



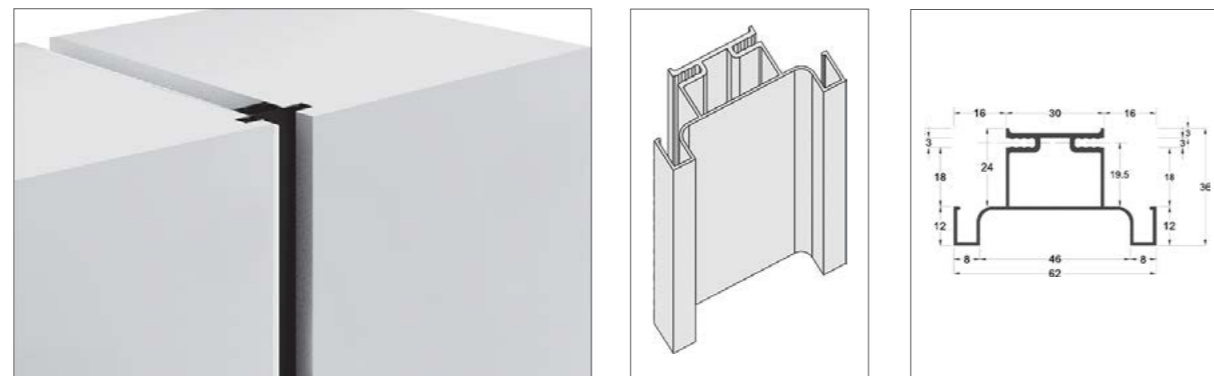
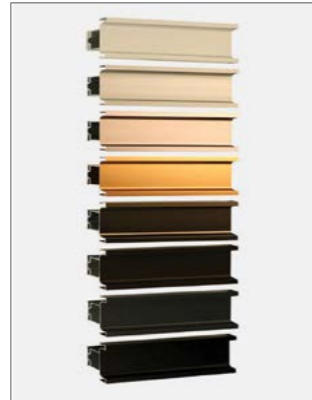
۱. پروفیل را به طول مورد نیاز برش داده و در بدنه یونیت به ارتفاع ۵/۵ سانتی متر و به عمق ۲/۵ سانتی متر خالی کنید و توسط اتصال دستگیره مخفی (L۲۰۰) به بدنه یونیت پیچ نمایید.
۲. می توانید دستگیره را فارسی کرده و مطابق اشکال زیر به یونیت پیچ نمایید. توجه فرمایید که فاصله ۲/۵ سانتی متری مشخص شده در نما را رعایت نمایید.



17.710.000 R

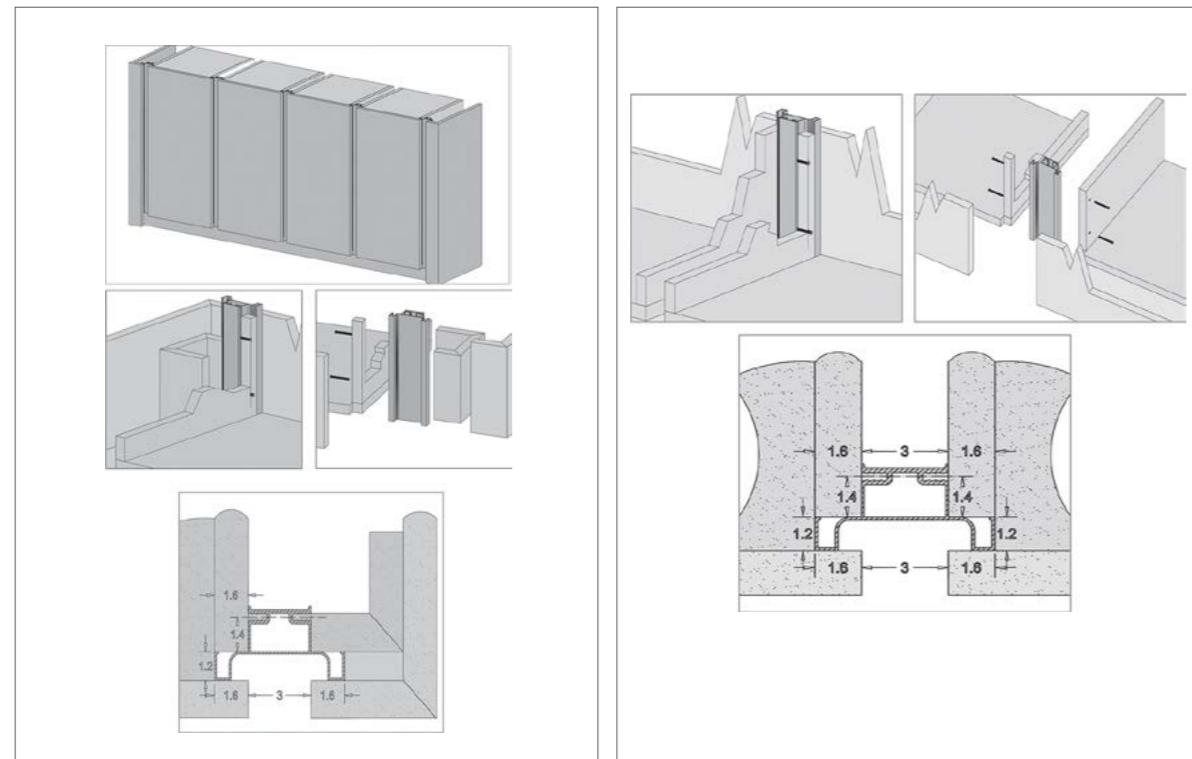
دستگیره مخفی / پروفیلی / کمدی / طول ۲/۴ متر

- L101 دستگیره پروفیلی مخفی U فرم کمدی ۲/۴ متری سیلور آنودایز
- L102 دستگیره پروفیلی مخفی U فرم کمدی ۲/۴ متری سفید پودری
- L103 دستگیره پروفیلی مخفی U فرم کمدی ۲/۴ متری مشکی پودری
- L104 دستگیره پروفیلی مخفی U فرم کمدی ۲/۴ متری قهوه ای پودری
- L105 دستگیره پروفیلی مخفی U فرم کمدی ۲/۴ متری طلایی آنودایز
- L106 دستگیره پروفیلی مخفی U فرم کمدی ۲/۴ متری شامپاینی آنودایز
- L107 دستگیره پروفیلی مخفی U فرم کمدی ۲/۴ متری نوک مدادی پودری
- L108 دستگیره پروفیلی مخفی U فرم کمدی ۲/۴ متری رزگلد آنودایز



۱. پروفیل را به طول مورد نیاز برش داده و در بدنه یونیت به ارتفاع ۱/۲ سانتی متر نسبت به کف و طاق یونیت عقب تر (مطابق شکل) نصب کنید و سپس دستگیره را به بدنه یونیت پیچ نمایید.

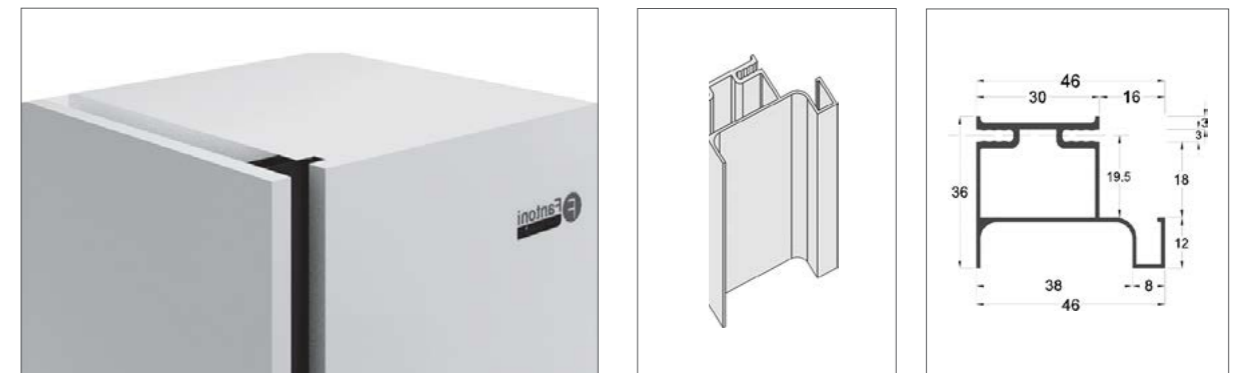
۲. دستگیره یو مخفی کمدی را میتوانی در نما یونیت کمدی (مطابق اشکال زیر) نیز استفاده نمایید.



15.180.000 R

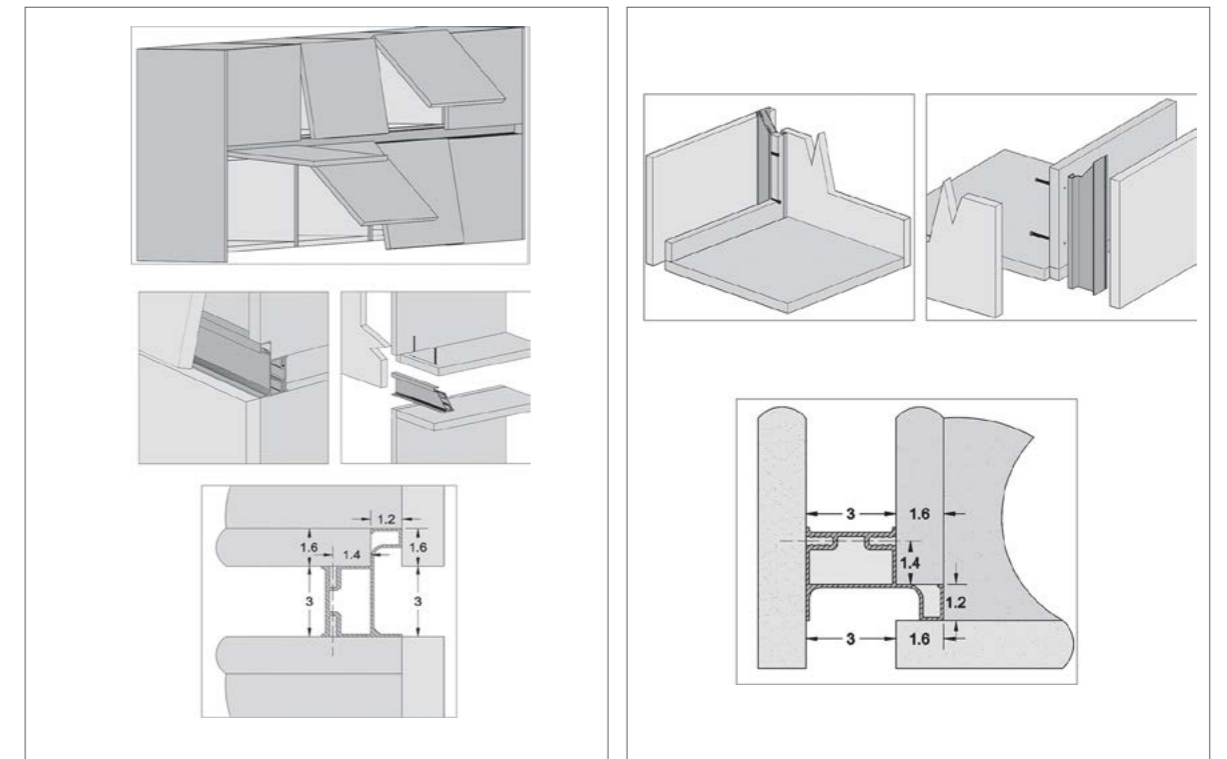
دستگیره مخفی / پروفیلی / کمدی / طول ۲/۴ متر

- L091 دستگیره پروفیلی مخفی L فرم کمدی ۲/۴ متری سیلور آنودایز
- L092 دستگیره پروفیلی مخفی L فرم کمدی ۲/۴ متری سفید پودری
- L093 دستگیره پروفیلی مخفی L فرم کمدی ۲/۴ متری مشکی پودری
- L094 دستگیره پروفیلی مخفی L فرم کمدی ۲/۴ متری قهوه ای پودری
- L095 دستگیره پروفیلی مخفی L فرم کمدی ۲/۴ متری طلایی آنودایز
- L096 دستگیره پروفیلی مخفی L فرم کمدی ۲/۴ متری شامپاینی آنودایز
- L097 دستگیره پروفیلی مخفی L فرم کمدی ۲/۴ متری نوک مدادی پودری
- L098 دستگیره پروفیلی مخفی L فرم کمدی ۲/۴ متری رزگلد آنودایز



۱. پروفیل را به طول مورد نیاز برش داده و در بدنه یونیت به ارتفاع ۱/۲ سانتی متر نسبت به کف و طاق یونیت عقب تر (مطابق شکل) نصب کنید و سپس دستگیره را به بدنه یونیت پیچ نمایید.

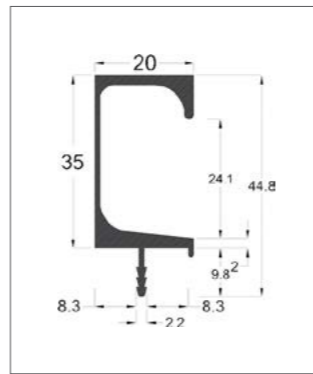
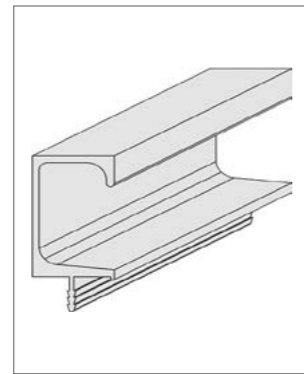
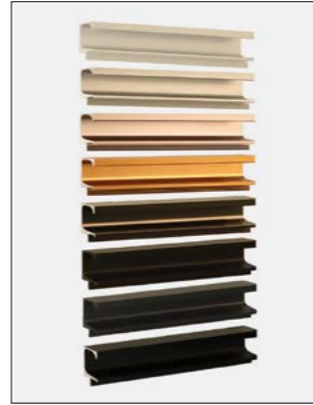
۲. دستگیره ال مخفی کمدی را می توانی به عنوان دستگیره مخفی در یونیت های هوایی نیز استفاده نمایید .



17.710.000 R

دستگیره لبه درب شیار خور / پروفیلی / طول ۴/۸ متر

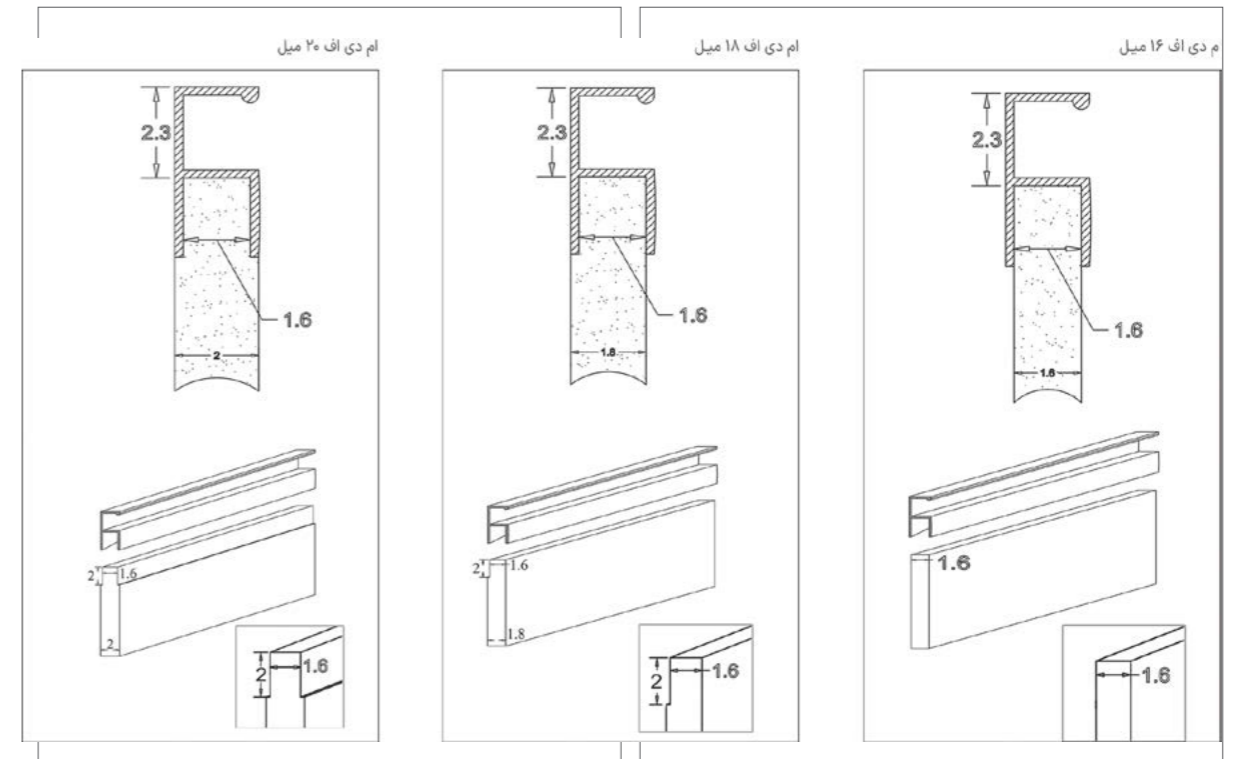
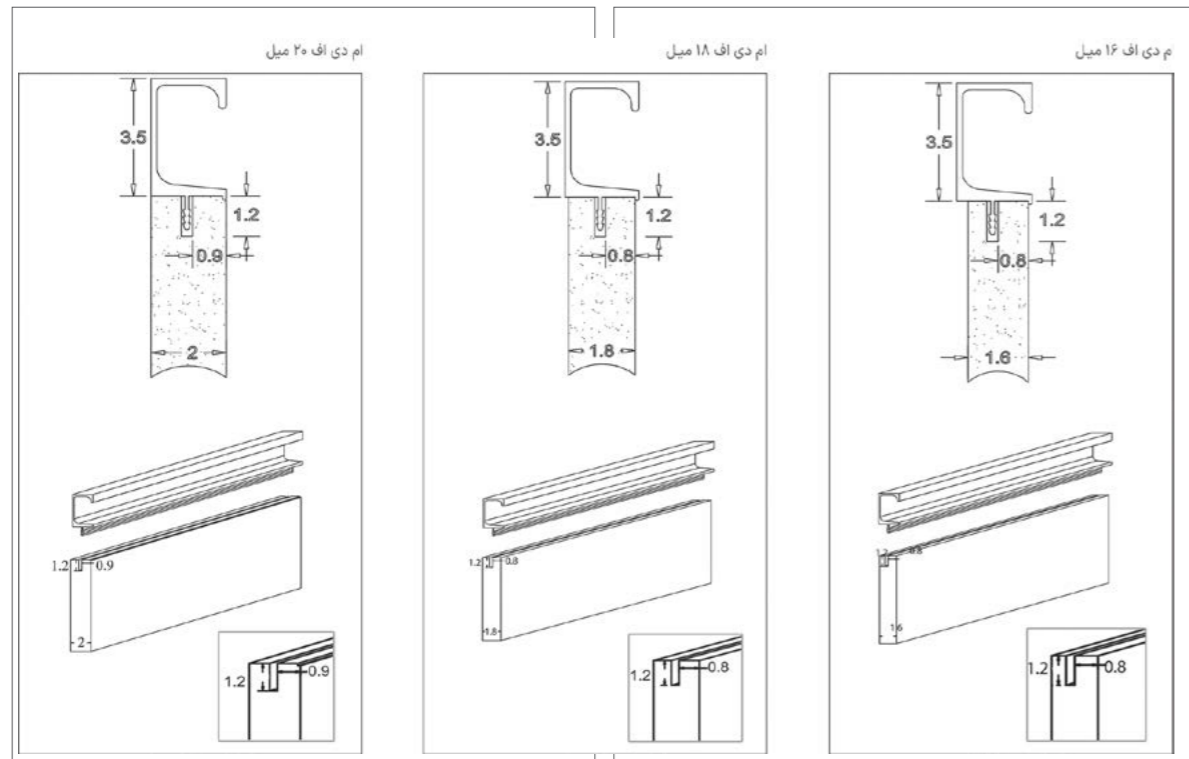
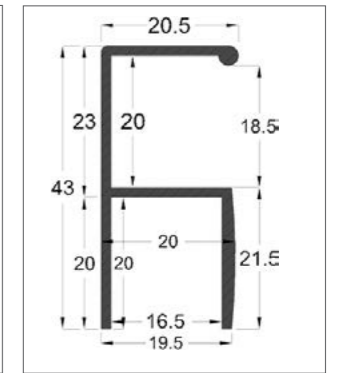
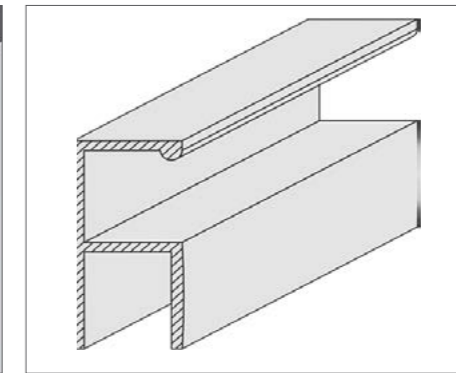
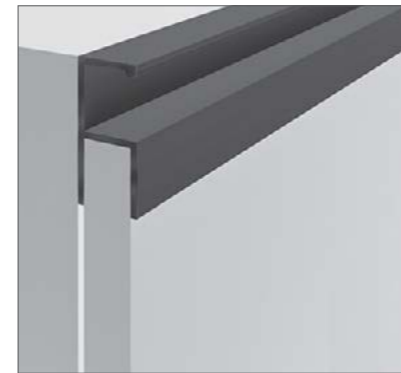
- L051 دستگیره پروفیلی G فرم ۴/۸ متری سیلور آنودایز
- L052 دستگیره پروفیلی G فرم ۴/۸ متری سفید پودری
- L053 دستگیره پروفیلی G فرم ۴/۸ متری مشکی پودری
- L054 دستگیره پروفیلی G فرم ۴/۸ متری قهوه ای پودری
- L055 دستگیره پروفیلی G فرم ۴/۸ متری طلایی آنودایز
- L056 دستگیره پروفیلی G فرم ۴/۸ متری شامپاینی آنودایز
- L057 دستگیره پروفیلی G فرم ۴/۸ متری نوک مدادی پودری
- L058 دستگیره پروفیلی G فرم ۴/۸ متری رزگلد آنودایز



15.180.000 R

دستگیره لبه درب / پروفیلی / طول ۴/۸ متر

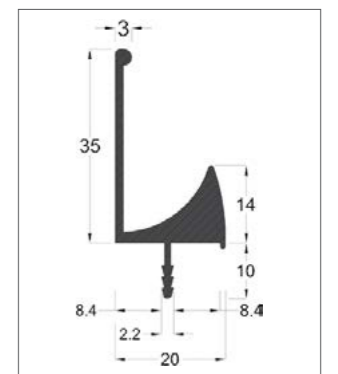
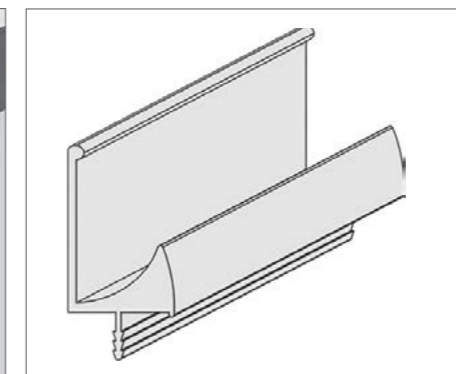
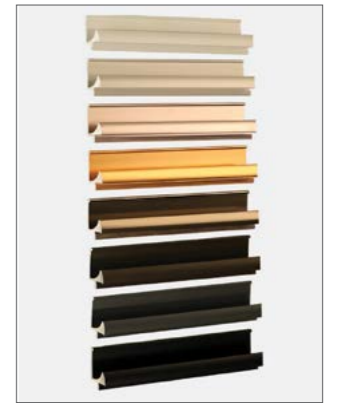
- L011 دستگیره پروفیلی H فرم ۴/۸ متری سیلور آنودایز (۱۶mm-MDF)
- L012 دستگیره پروفیلی H فرم ۴/۸ متری سفید پودری (۱۶mm-MDF)
- L013 دستگیره پروفیلی H فرم ۴/۸ متری مشکی پودری (۱۶mm-MDF)
- L014 دستگیره پروفیلی H فرم ۴/۸ متری قهوه ای پودری (۱۶mm-MDF)
- L015 دستگیره پروفیلی H فرم ۴/۸ متری طلایی آنودایز (۱۶mm-MDF)
- L016 دستگیره پروفیلی H فرم ۴/۸ متری شامپاینی آنودایز (۱۶mm-MDF)
- L017 دستگیره پروفیلی H فرم ۴/۸ متری نوک مدادی پودری (۱۶mm-MDF)
- L018 دستگیره پروفیلی H فرم ۴/۸ متری رزگلد آنودایز (۱۶mm-MDF)



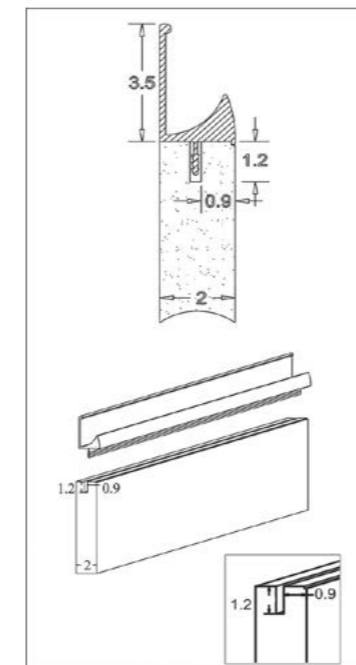
12.650.000 R

دستگیره لبه درب شیار خور / پروفیلی / طول ۴/۸ متر

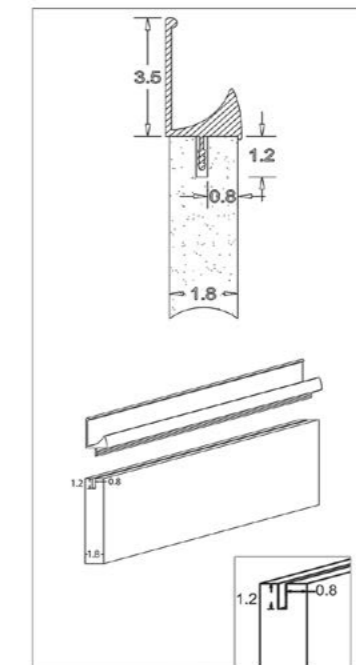
- L061 دستگیره پروفیلی لام فرم ۴/۸ متری سیلور آنودایز
- L062 دستگیره پروفیلی لام فرم ۴/۸ متری سفید پودری
- L063 دستگیره پروفیلی لام فرم ۴/۸ متری مشکی پودری
- L064 دستگیره پروفیلی لام فرم ۴/۸ متری قهوه ایی پودری
- L065 دستگیره پروفیلی لام فرم ۴/۸ متری طلایی آنودایز
- L066 دستگیره پروفیلی لام فرم ۴/۸ متری شامپاینی آنودایز
- L067 دستگیره پروفیلی لام فرم ۴/۸ متری نوک مدادی پودری
- L068 دستگیره پروفیلی لام فرم ۴/۸ متری رزگلد آنودایز



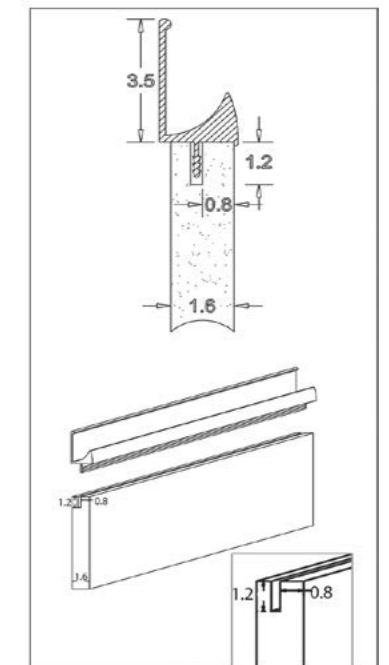
ام دی اف ۲۰ میل



ام دی اف ۱۸ میل



ام دی اف ۱۶ میل

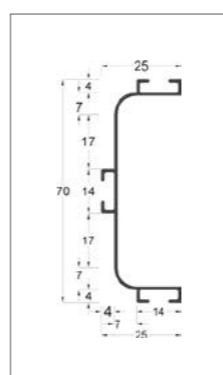
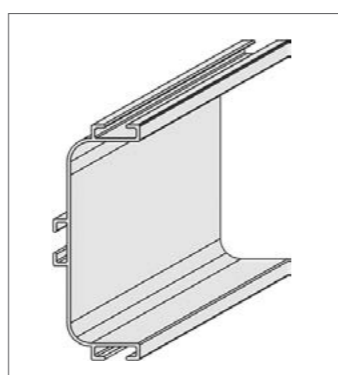


Aluminium Profile Handle
Edge for Wardrobe Sliding

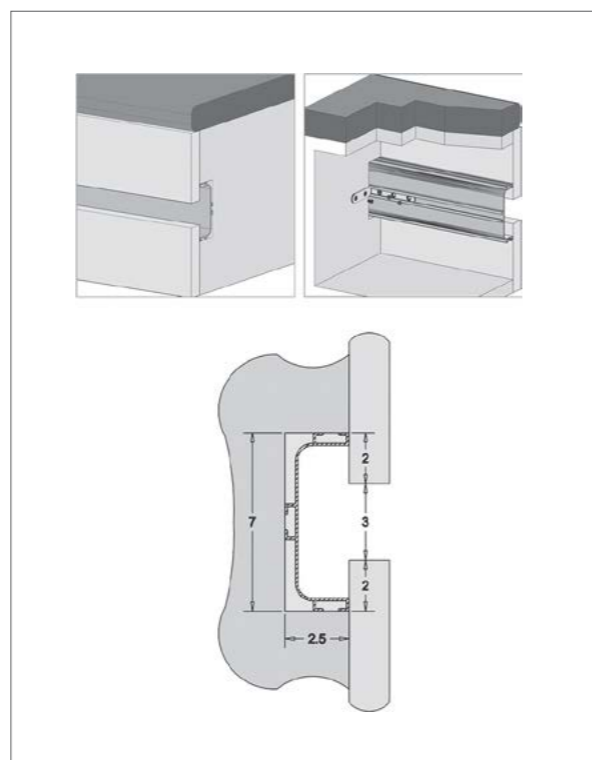
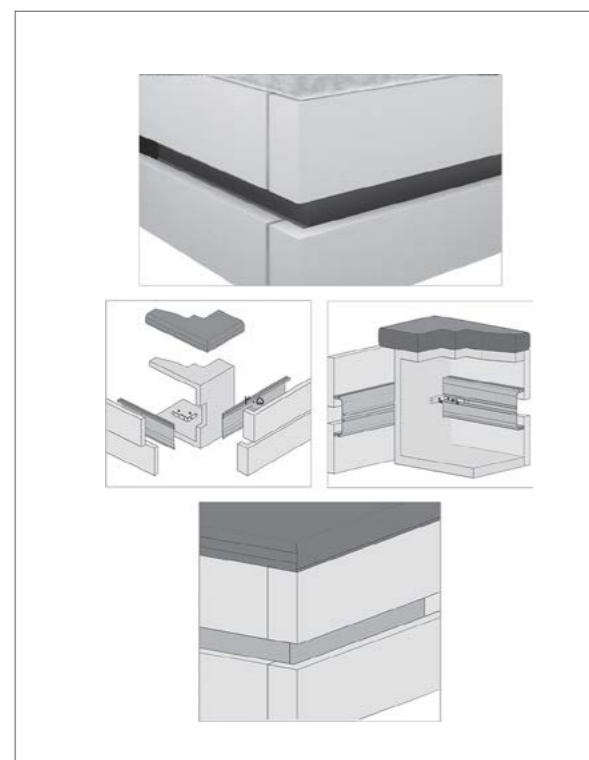
17.710.000 R

دستگیره مخفی / پروفیلی / زمینی / طول ۳ متر

- L211 دستگیره پروفیلی مخفی L فرم زمینی ۳ متری سرامیکی نانو ضدخش موکا سوپر مات آنودایز
- L212 دستگیره پروفیلی مخفی L فرم زمینی ۳ متری سرامیکی نانو ضدخش برنزی سوپر مات آنودایز
- L213 دستگیره پروفیلی مخفی L فرم زمینی ۳ متری سرامیکی نانو ضدخش شامپاینی سوپر مات آنودایز
- L214 دستگیره پروفیلی مخفی L فرم زمینی ۳ متری سرامیکی نانو ضدخش سیلور سوپر مات آنودایز



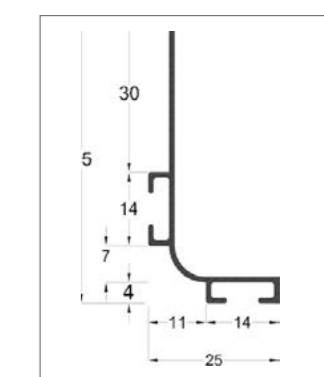
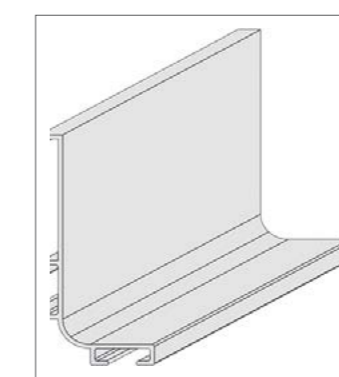
۱. پروفیل را به طول مورد نیاز برش داده و در بدنه یونیت به ارتفاع ۷ سانتیمتر و ۲. می توانید دستگیره را فارسی کرده و مطابق اشکال زیر به یونیت پیچ نمایید. به عمق ۲.۵ سانتیمتر خالی کنید و توسط اتصال دستگیره مخفی (L۲۰۰) به بدنه یونیت پیچ نمایید.



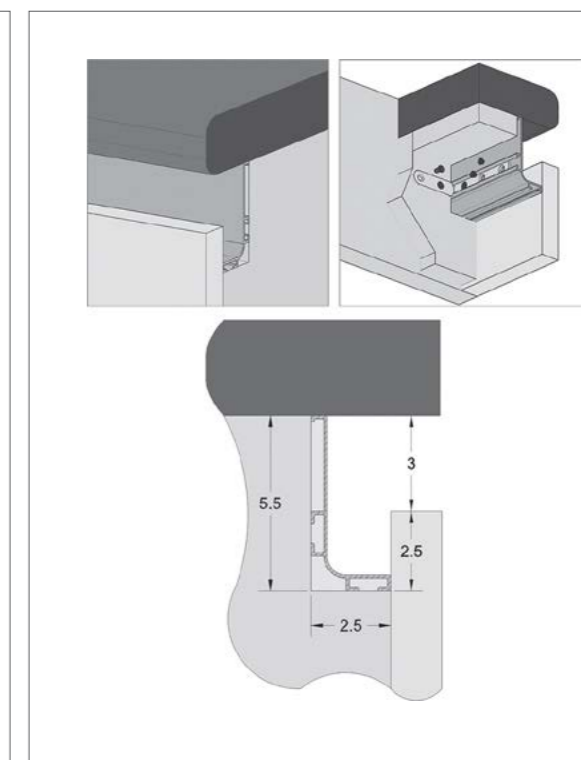
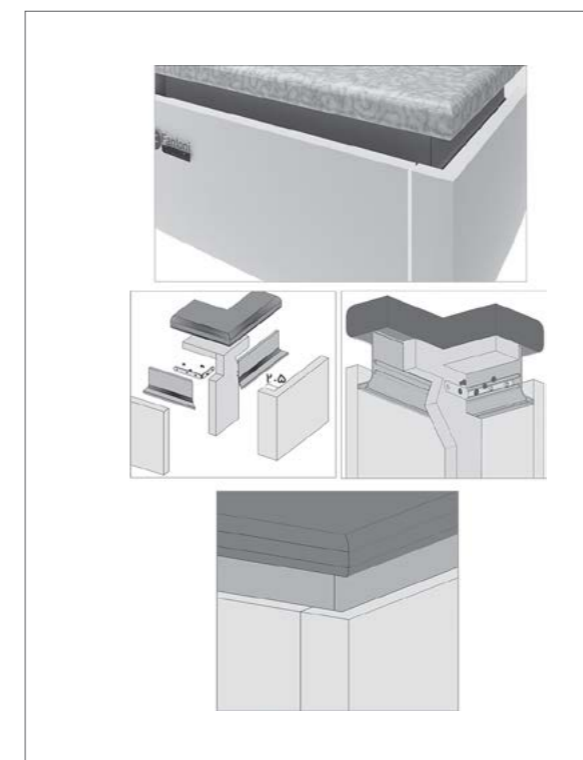
15.180.000 R

دستگیره مخفی / پروفیلی / زمینی / طول ۳ متر

- L201 دستگیره پروفیلی مخفی L فرم زمینی ۳ متری سرامیکی نانو ضدخش موکا سوپر مات آنودایز
- L202 دستگیره پروفیلی مخفی L فرم زمینی ۳ متری سرامیکی نانو ضدخش برنزی سوپر مات آنودایز
- L203 دستگیره پروفیلی مخفی L فرم زمینی ۳ متری سرامیکی نانو ضدخش شامپاینی سوپر مات آنودایز
- L204 دستگیره پروفیلی مخفی L فرم زمینی ۳ متری سرامیکی نانو ضدخش سیلور سوپر مات آنودایز



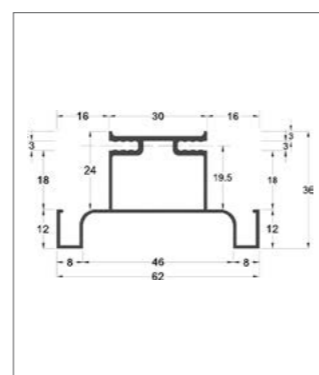
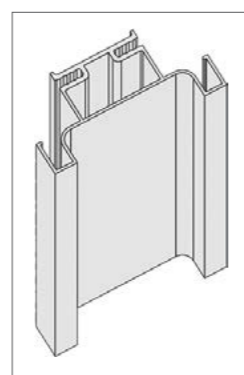
۱. پروفیل را به طول مورد نیاز برش داده و در بدنه یونیت به ارتفاع ۵.۵ سانتیمتر و ۲. می توانید دستگیره را فارسی کرده و مطابق اشکال زیر به یونیت پیچ نمایید. و به عمق ۲.۵ سانتیمتر خالی کنید و توسط اتصال دستگیره مخفی (L۲۰۰) به بدنه یونیت پیچ نمایید.



25.300.000 R

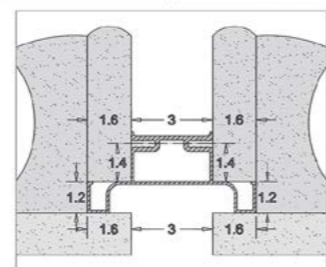
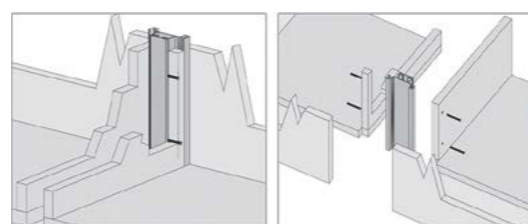
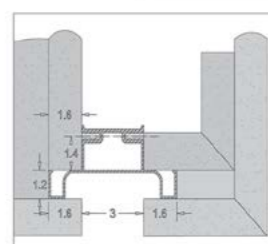
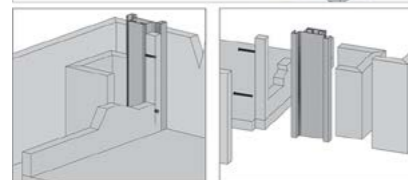
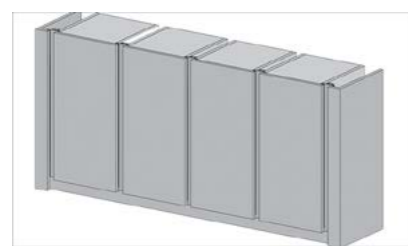
دستگیره مخفی / پروفیلی / کمدی / طول ۳ متر

- L231 دستگیره پروفیلی مخفی U فرم کمدی ۳ متری سرامیکی نانو ضدخش موکا سوپر مات آنودایز
- L232 دستگیره پروفیلی مخفی U فرم کمدی ۳ متری سرامیکی نانو ضدخش برنزی سوپر مات آنودایز
- L233 دستگیره پروفیلی مخفی U فرم کمدی ۳ متری سرامیکی نانو ضدخش شامپاینی سوپر مات آنودایز
- L234 دستگیره پروفیلی مخفی U فرم کمدی ۳ متری سرامیکی نانو ضدخش سیلور سوپر مات آنودایز



۱. پروفیل را به طول مورد نیاز برش داده و در بدنه یونیت به ارتفاع ۱.۲ سانتیمتر نسبت به کف و طاق یونیت عقب تر (مطابق شکل) نصب کنید و سپس دستگیره را به بدنه یونیت پیچ نمایید.

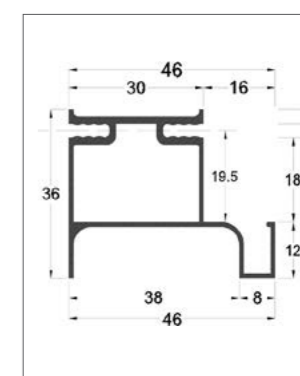
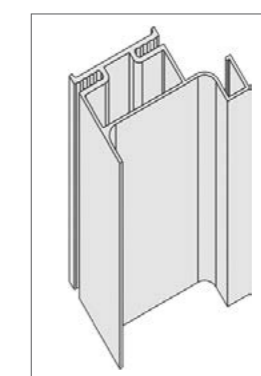
۲. دستگیره یو مخفی کمدی را می توانید به عنوان دستگیره مخفی در یونیت های نیز استفاده نمایید. (مطابق اشکال زیر)



22.770.000 R

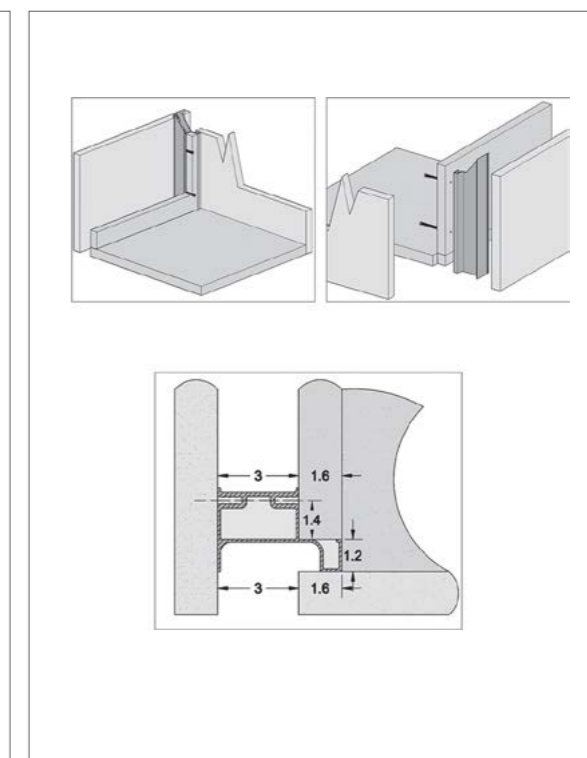
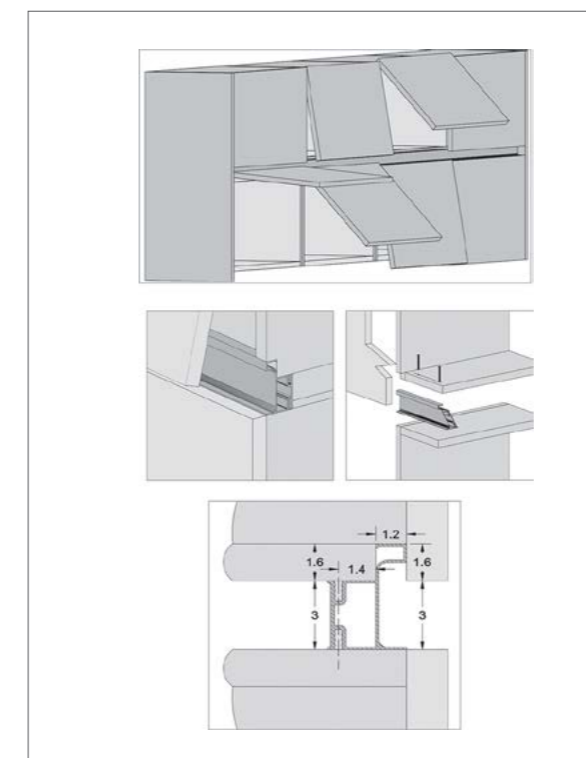
دستگیره مخفی / پروفیلی / کمدی / طول ۳ متر

- L221 دستگیره پروفیلی مخفی L فرم کمدی ۳ متری سرامیکی نانو ضدخش موکا سوپر مات آنودایز
- L222 دستگیره پروفیلی مخفی L فرم کمدی ۳ متری سرامیکی نانو ضدخش برنزی سوپر مات آنودایز
- L223 دستگیره پروفیلی مخفی L فرم کمدی ۳ متری سرامیکی نانو ضدخش شامپاینی سوپر مات آنودایز
- L224 دستگیره پروفیلی مخفی L فرم کمدی ۳ متری سرامیکی نانو ضدخش سیلور سوپر مات آنودایز



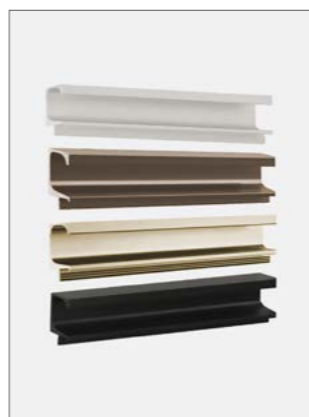
۱. پروفیل را به طول مورد نیاز برش داده و در بدنه یونیت به ارتفاع ۱.۲ سانتیمتر نسبت به کف و طاق یونیت عقب تر (مطابق شکل) نصب کنید و سپس دستگیره را به بدنه یونیت پیچ نمایید.

۲. دستگیره ال مخفی کمدی را می توانید به عنوان دستگیره مخفی در یونیت های هوای نیز استفاده نمایید.

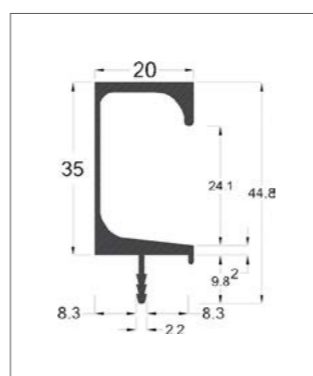
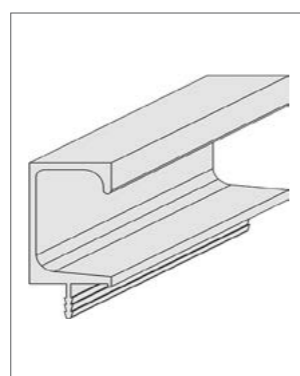


17.710.000 R

دستگیره لبه درب شیار خور / پروفیلی / طول ۳ متر



- L251 دستگیره پروفیلی G فرم ۳ متری سرامیکی نانو ضدخش موکا سوپر مات آنودایز
- L252 دستگیره پروفیلی G فرم ۳ متری سرامیکی نانو ضدخش برنزی سوپر مات آنودایز
- L253 دستگیره پروفیلی G فرم ۳ متری سرامیکی نانو ضدخش سوپر مات شامپاینی آنودایز
- L254 دستگیره پروفیلی G فرم ۳ متری سرامیکی نانو ضدخش سیلور سوپر مات آنودایز

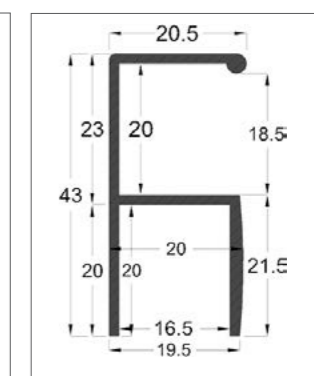
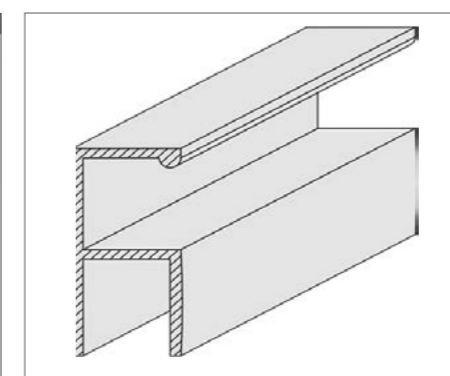


15.180.000 R

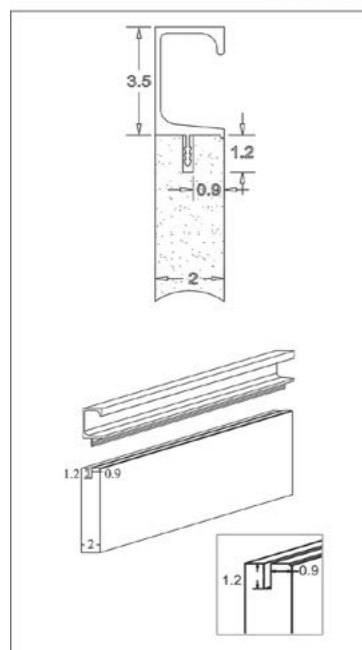
دستگیره لبه درب / پروفیلی / طول ۳ متر



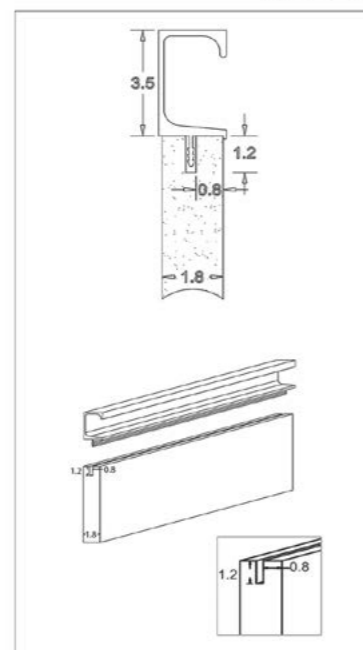
- L241 دستگیره پروفیلی H فرم ۳ متری سرامیکی نانو ضدخش موکا سوپر مات آنودایز
- L242 دستگیره پروفیلی H فرم ۳ متری سرامیکی نانو ضدخش برنزی سوپر مات آنودایز
- L243 دستگیره پروفیلی H فرم ۳ متری سرامیکی نانو ضدخش سوپر مات شامپاینی آنودایز
- L244 دستگیره پروفیلی H فرم ۳ متری سرامیکی نانو ضدخش سیلور سوپر مات آنودایز



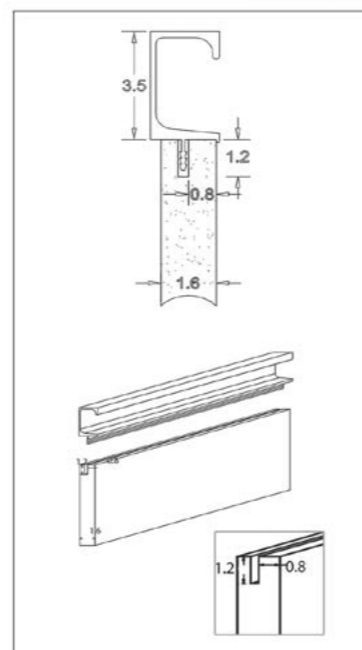
ام دی اف ۲۰ میل



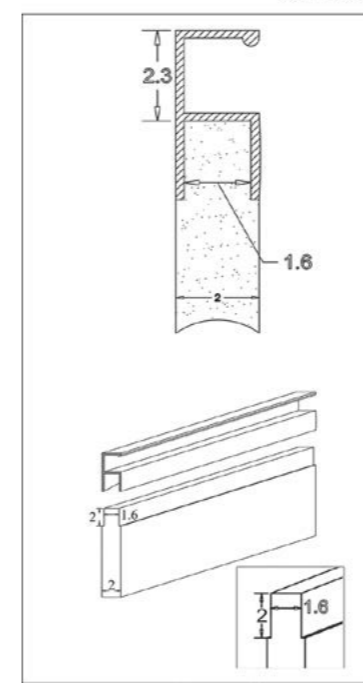
ام دی اف ۱۸ میل



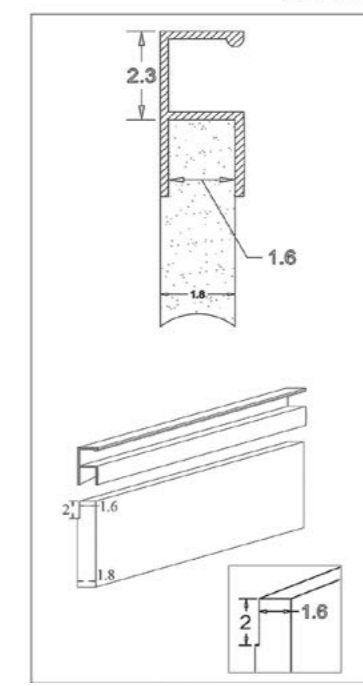
ام دی اف ۱۶ میل



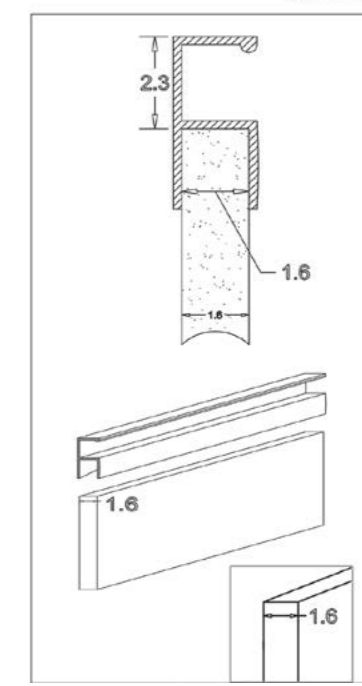
ام دی اف ۲۰ میل



ام دی اف ۱۸ میل



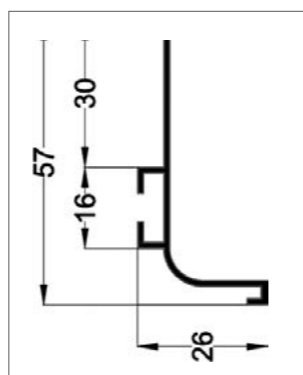
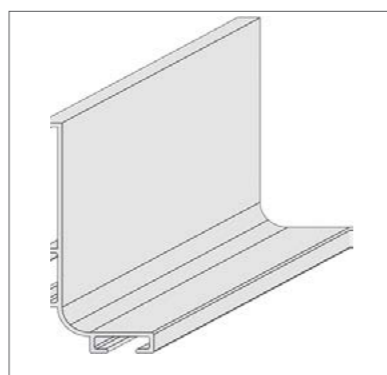
ام دی اف ۱۶ میل



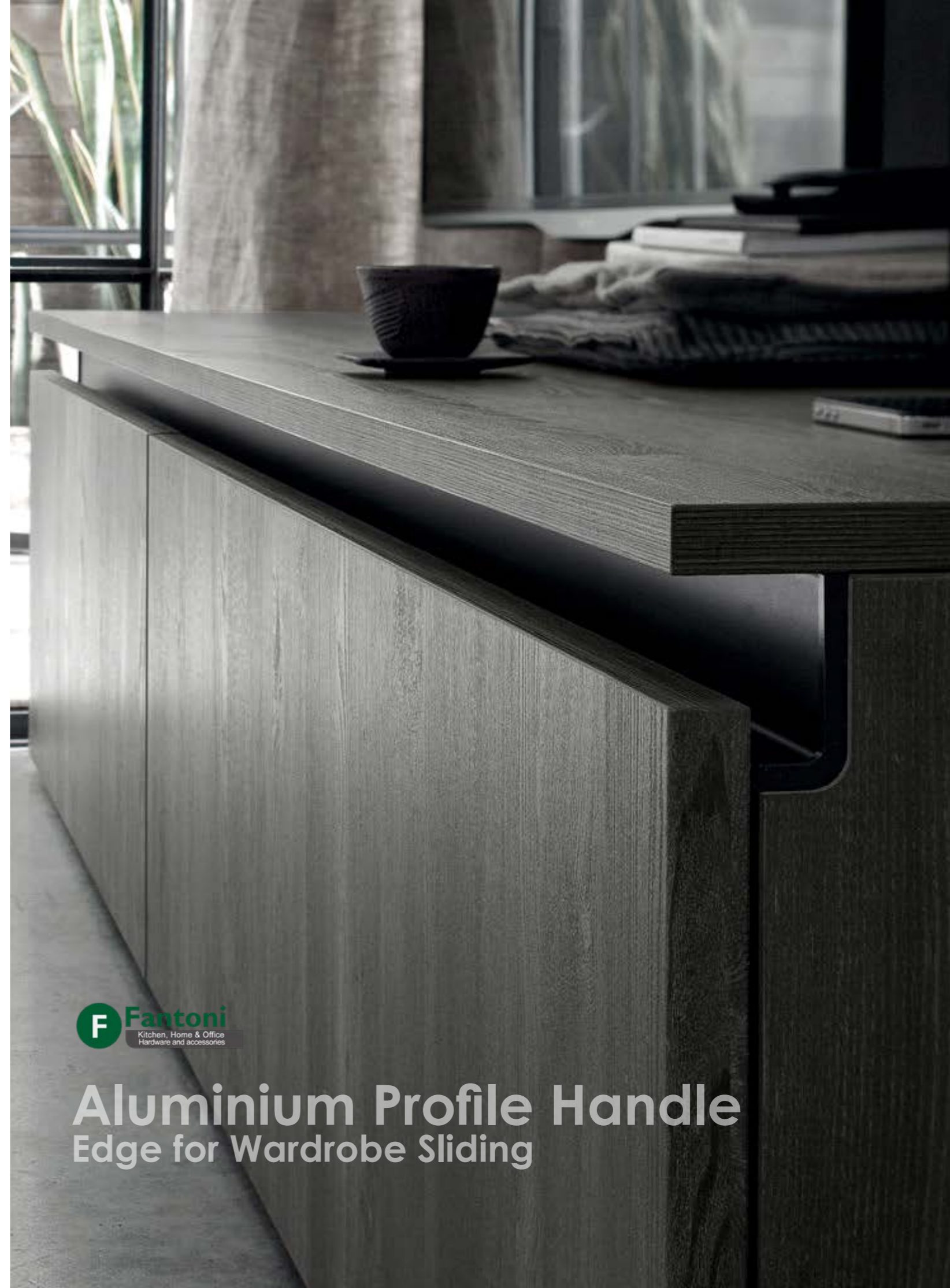
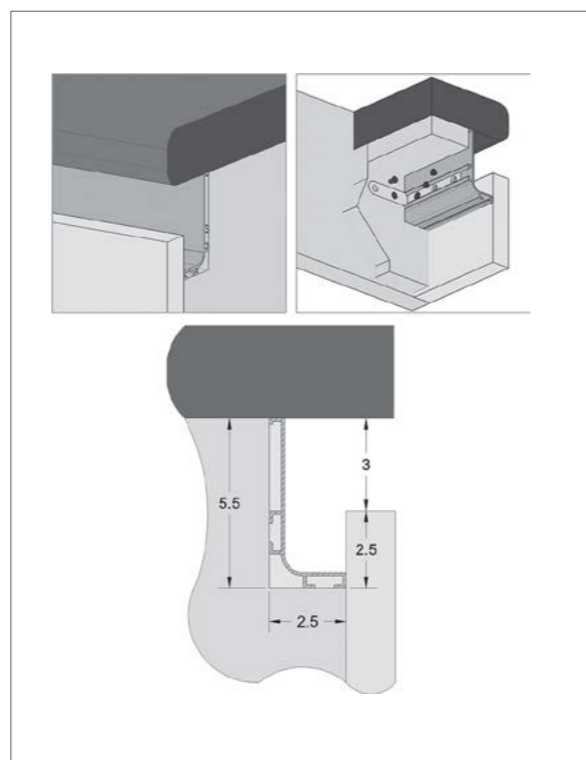
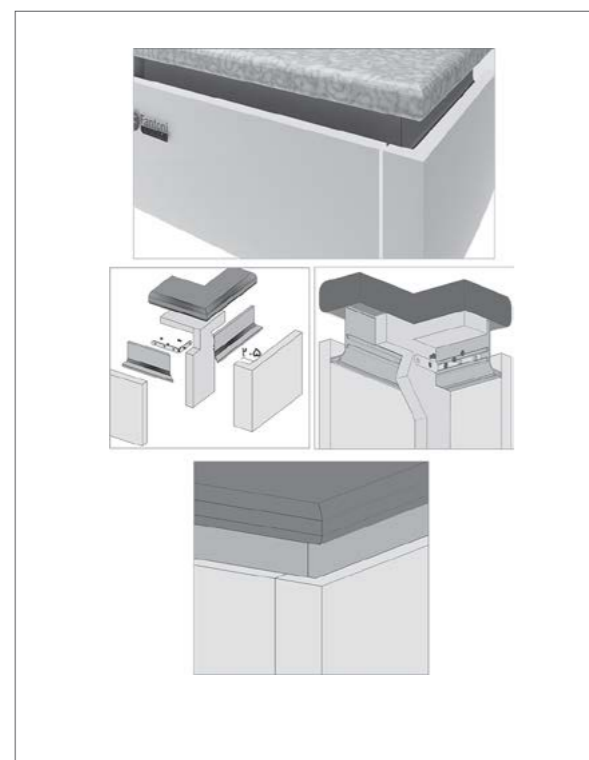
22.770.000 R

دستگیره مخفی / پروفیلی / زمینی / طول ۴/۸ متر

- L401 دستگیره پروفیلی مخفی L فرم زمینی ۴/۸ متری کروم برآش
L402 دستگیره پروفیلی مخفی L فرم زمینی ۴/۸ متری آنترازیت برآش



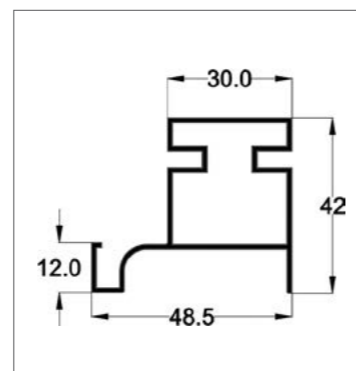
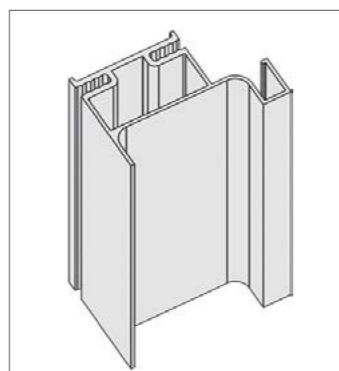
۱. پروفیل را به طول مورد نیاز برش داده و در بدنه یونیت به ارتفاع ۷/۵ سانتیمتر و ۲. می توانید دستگیره را فارسی کرده و مطابق اشکال زیر به یونیت پیچ نمایید به عمق ۵/۲ سانتیمتر خالی کنید و توسط اتصال دستگیره مخفی (L۲۰۰) به بدنه . توجه فرمایید که فاصله ۵/۲ سانتیمتری مشخص شده در نما را رعایت نمایید. یونیت پیچ نمایید.



22.770.000 R

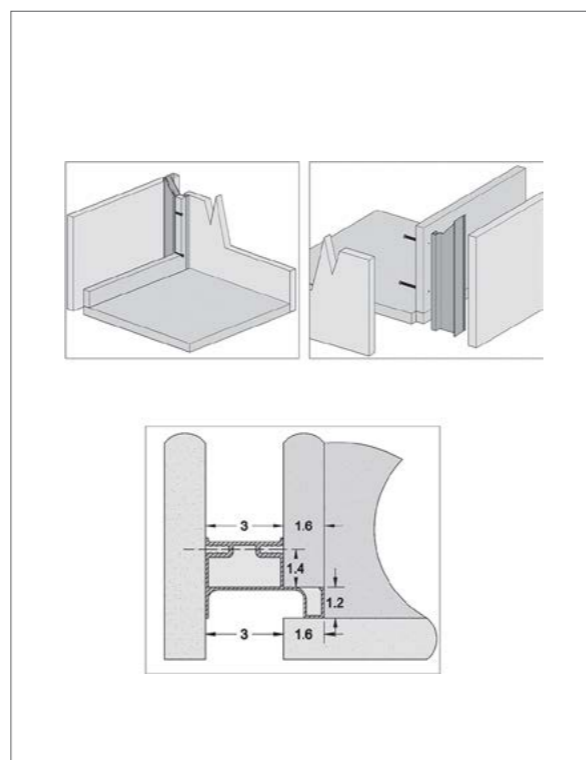
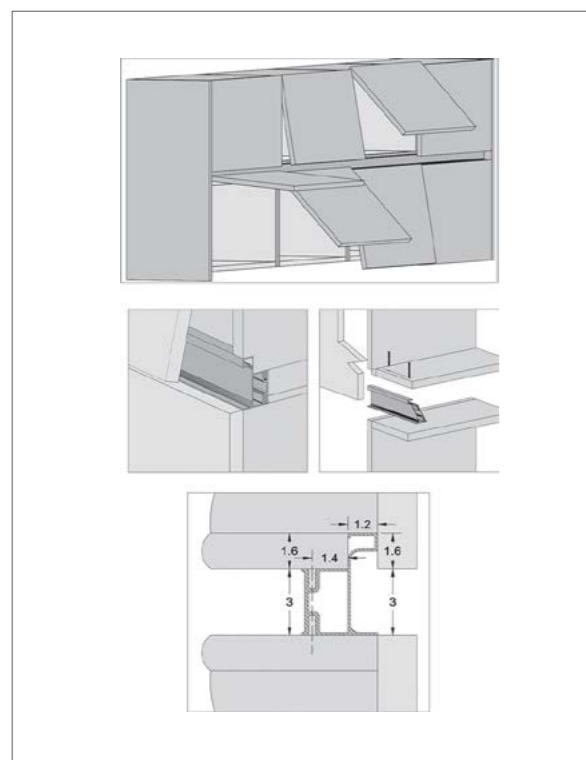
دستگیره مخفی / پروفیلی / کمدی / طول ۲/۴ متر

L405 دستگیره پروفیلی مخفی L فرم کمدی ۲/۴ متری کروم برآش
L406 دستگیره پروفیلی مخفی L فرم کمدی ۲/۴ متری آنترازیت برآش



۱. پروفیل را به طول مورد نیاز برش داده و در بدنه یونیت به ارتفاع ۱.۲ سانتیمتر نسبت به کف و طاقیونیت عقب تر (مطابق شکل) نصب کنید و سپس دستگیره را به بدنه یونیت پیچ نمایید.

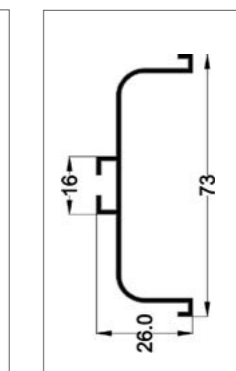
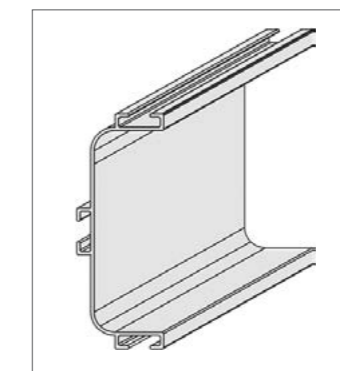
۲. دستگیره ال مخفی کمدی را می توانید به عنوان دستگیره مخفی در یونیت های هوای نیز استفاده نمایید.



25.300.000 R

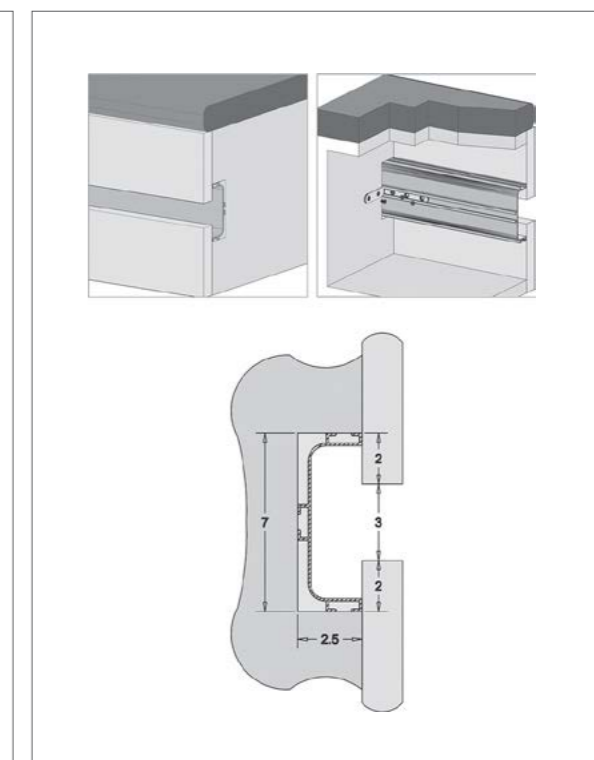
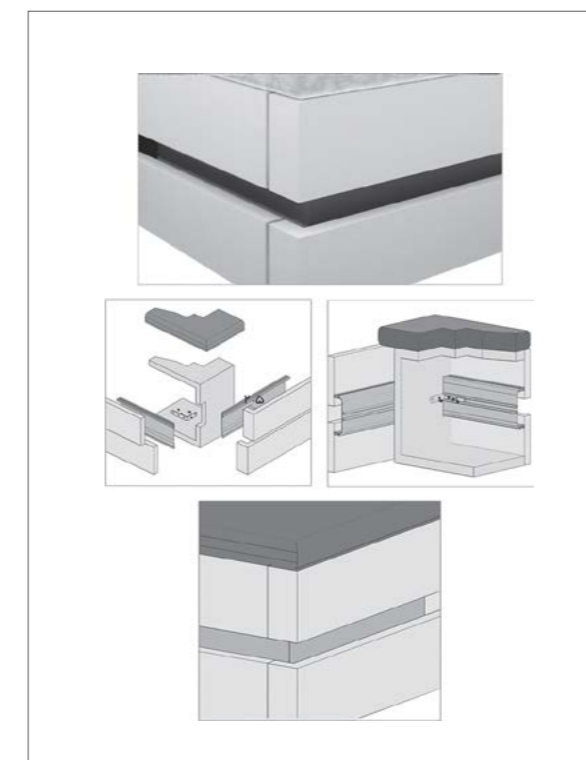
دستگیره مخفی / پروفیلی / زمینی / طول ۴/۸ متر

L403 دستگیره پروفیلی مخفی U فرم زمینی ۴/۸ متری کروم برآش
L404 دستگیره پروفیلی مخفی U فرم زمینی ۴/۸ متری آنترازیت برآش



۱. پروفیل را به طول مورد نیاز برش داده و در بدنه یونیت به ارتفاع ۳/۷ سانتیمتر و به عمق ۶/۲ سانتیمتر خالی کنید و توسط اتصال دستگیره مخفی (L۲۰۰) به بدنه یونیت پیچ نمایید.

۲. می توانید دستگیره را فارسی کرده و مطابق اشکال زیر به یونیت پیچ نمایید . توجه فرمایید که فاصله ۶/۲ سانتیمتری مشخص شده در نما را رعایت نمایید.





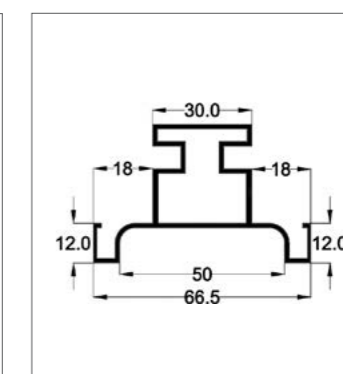
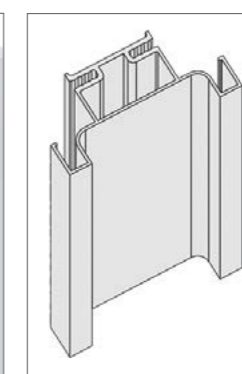
Aluminium
Profile Handle
Edge for Wardrobe
Sliding



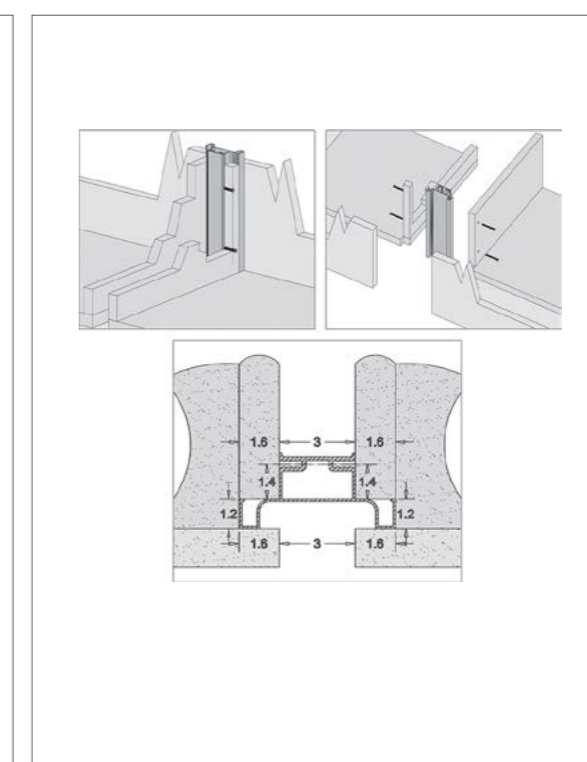
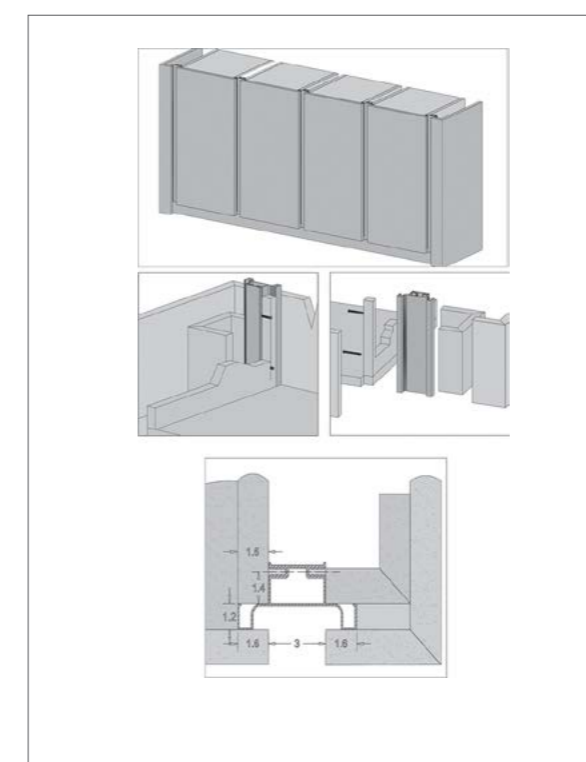
25.300.000 R

دستگیره مخفی / پروفیلی / کمدی / طول ۲/۴ متر

L407 دستگیره پروفیلی مخفی U فرم کمدی ۲/۴ متری کروم برآش
L408 دستگیره پروفیلی مخفی U فرم کمدی ۲/۴ متری آنترازیت برآش

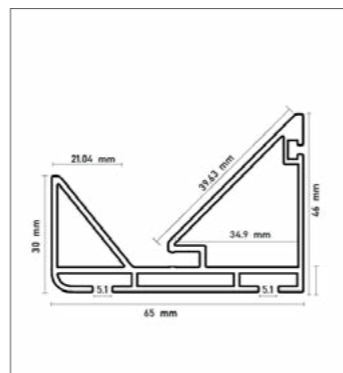


۱- پروفیل را به طول مورد نیاز برش داده و در بدنه یونیت به ارتفاع ۱.۲ سانتیمتر نسبت به کف و طاق یونیت عقب تر (مطابق شکل) نصب کنید و سپس دستگیره را به بدنه یونیت پیچ نمایید.
۲- دستگیره یو مخفی کمدی را میتوانی در نما یونیت کندی (مطابق اشکال زیر) نیز استفاده نمایید.



دستگیره مخفی آیلند / پروفیلی / زمینی / طول ۵۸۵ سانتی متر

75.900.000 R | پروفیل زیر صفحه کابینت ۵۸۵ سانتی متری نوک مدادی L601
7.590.000 R | کرنر جوینت پروفیل زیر صفحه کابینت نوک مدادی L611



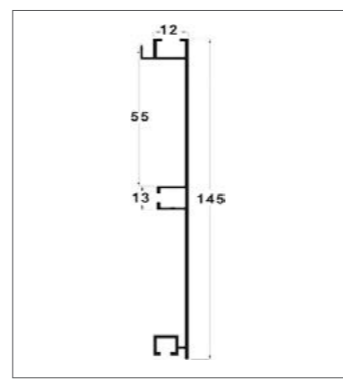
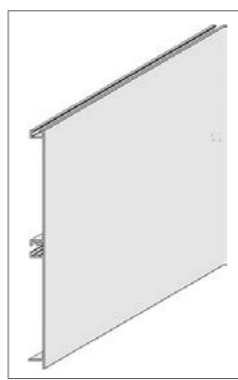
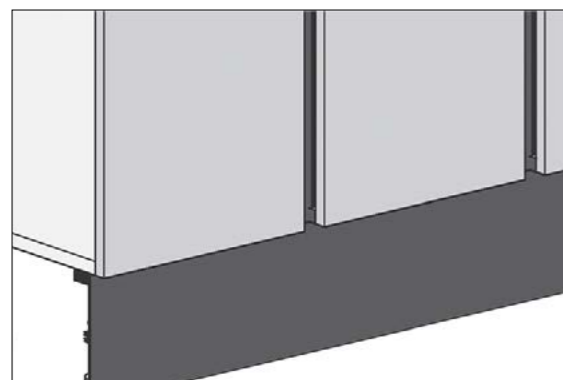
پاخور آلومینیومی / پروفیلی / زمینی / طول ۴/۸ متر / ارتفاع ۱۴/۵ سانتی متر

44.275.000 R

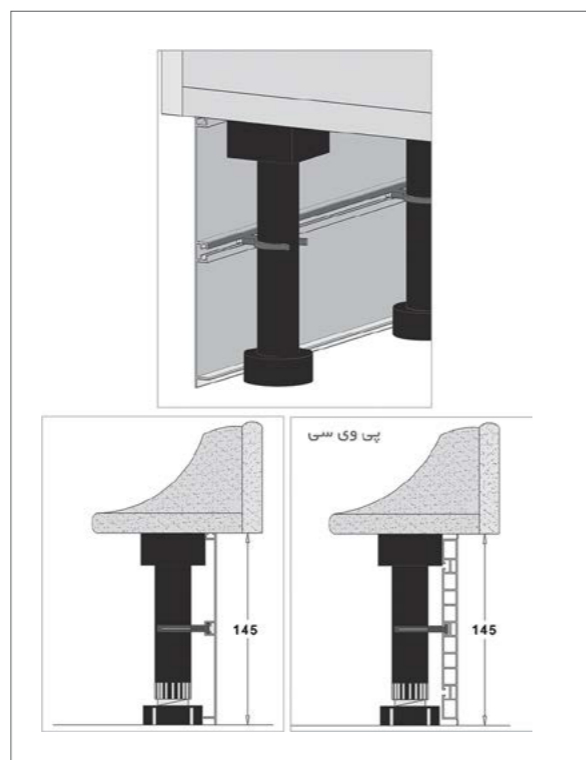
پاخور آلومینیومی ۴/۸ متری کروم برآش **L409**

44.275.000 R

پاخور آلومینیومی ۴/۸ متری آنترازیت برآش **L410**



۱- پروفیل را به طول مورد نیاز برش داده و توسط کلیپس پاخور " (M11۴) به پاخور وصل نمایید .

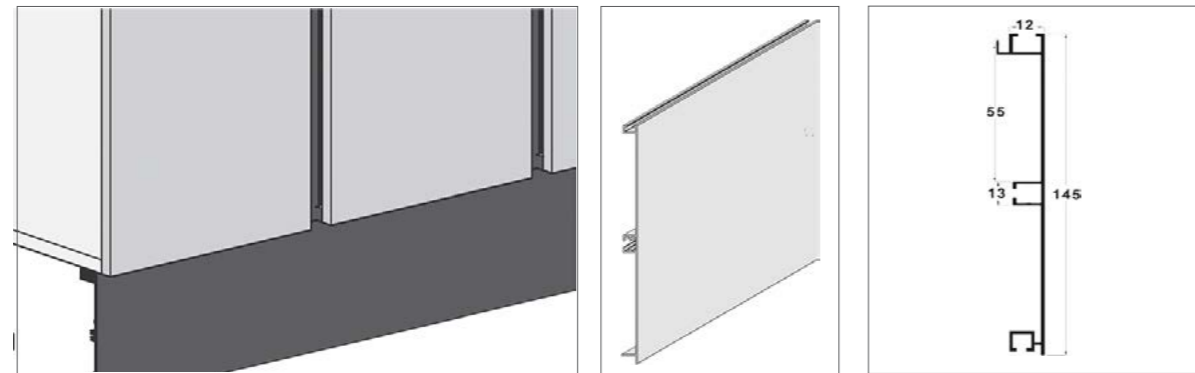
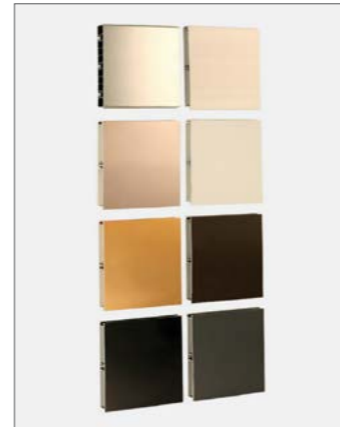


Aluminium Cabinet Skirting board



27.830.000 R **پاخور آلومینیومی / پروفیلی / زمینی / طول ۴/۸ متر / ارتفاع ۴/۱۵ سانتی متر**

- L301 پاخور آلومینیومی ۴/۸ متری سیلور آنودایز
- L302 پاخور آلومینیومی ۴/۸ متری سفید پودری
- L303 پاخور آلومینیومی ۴/۸ متری مشکی پودری
- L304 پاخور آلومینیومی ۴/۸ متری قهوه ایی پودری
- L305 پاخور آلومینیومی ۴/۸ متری طلایی آنودایز
- L306 پاخور آلومینیومی ۴/۸ متری شامپاینی آنودایز
- L307 پاخور آلومینیومی ۴/۸ متری نوک مدادی پودری
- L308 پاخور آلومینیومی ۴/۸ متری رز گلد آنودایز

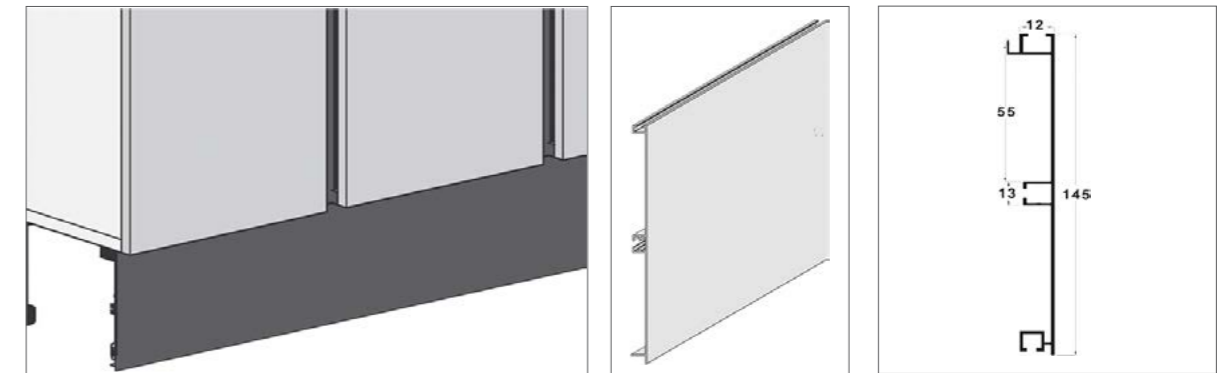


۱. پروفیل را به طول مورد نیاز برش داده و توسط "کلیپس پاخور" (M11۴) به پاخور وصل نمایید .

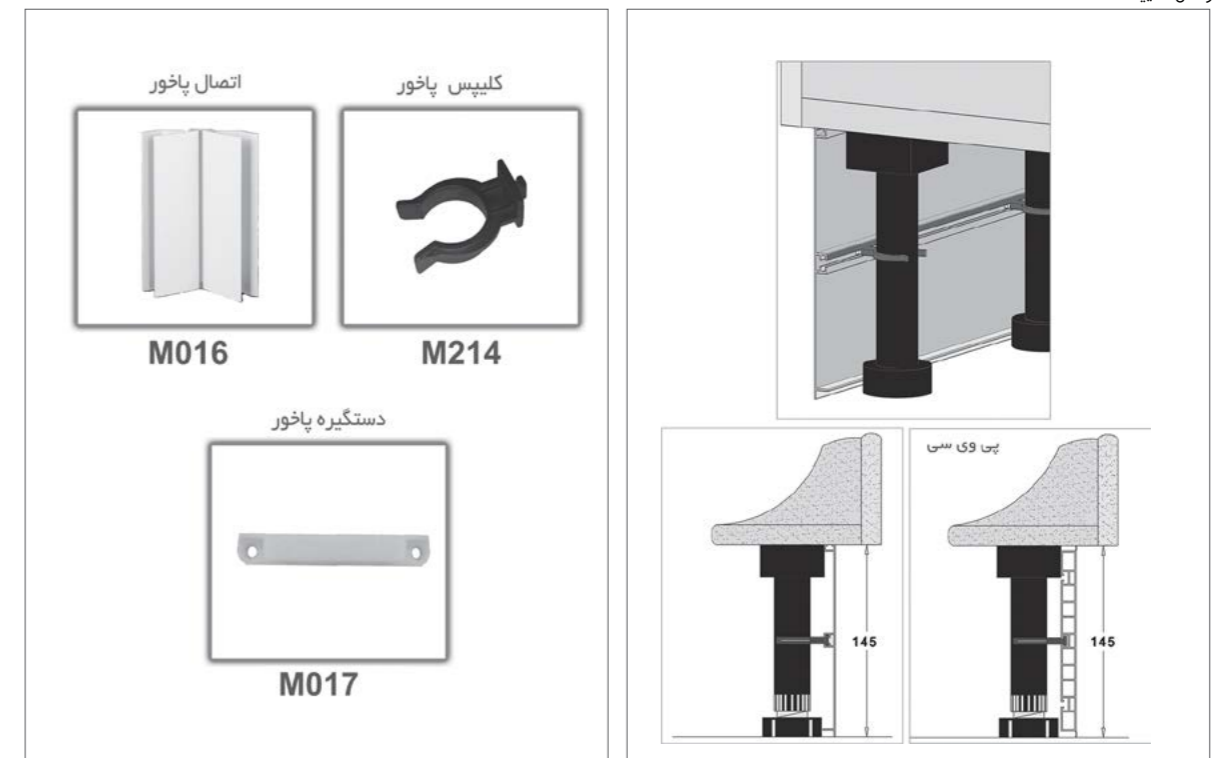


27.830.000 R **پاخور آلومینیومی / پروفیلی / طول ۳/۰۰ / ارتفاع / ارتفاع ۱۴/۵ سانتی متر**

- L291 پاخور آلومینیومی ۳ متری سرامیکی نانو ضدخش مoka سوپر مات آنودایز
- L292 پاخور آلومینیومی ۳ متری سرامیکی نانو ضدخش برنزی سوپر مات آنودایز
- L293 پاخور آلومینیومی ۳ متری سرامیکی نانو ضدخش شامپاینی سوپر مات آنودایز
- L294 پاخور آلومینیومی ۳ متری سرامیکی نانو ضدخش سیلور سوپر مات آنودایز



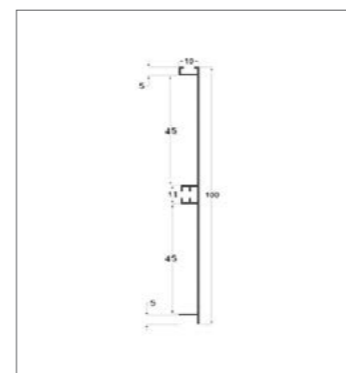
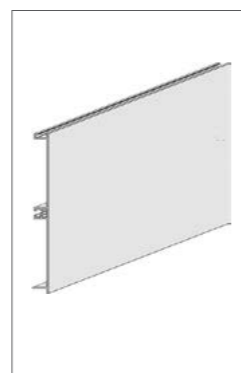
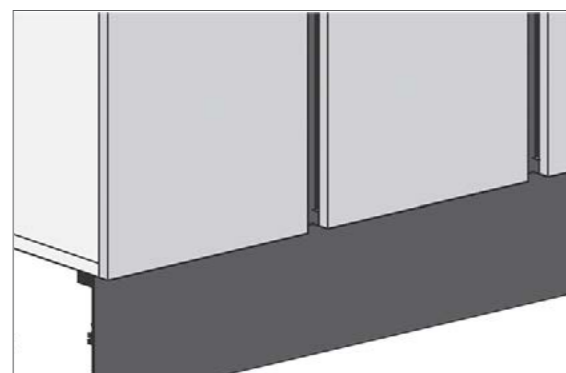
۱. پروفیل را به طول مورد نیاز برش داده و توسط "کلیپس پاخور" (M11۴) به پاخور وصل نمایید .



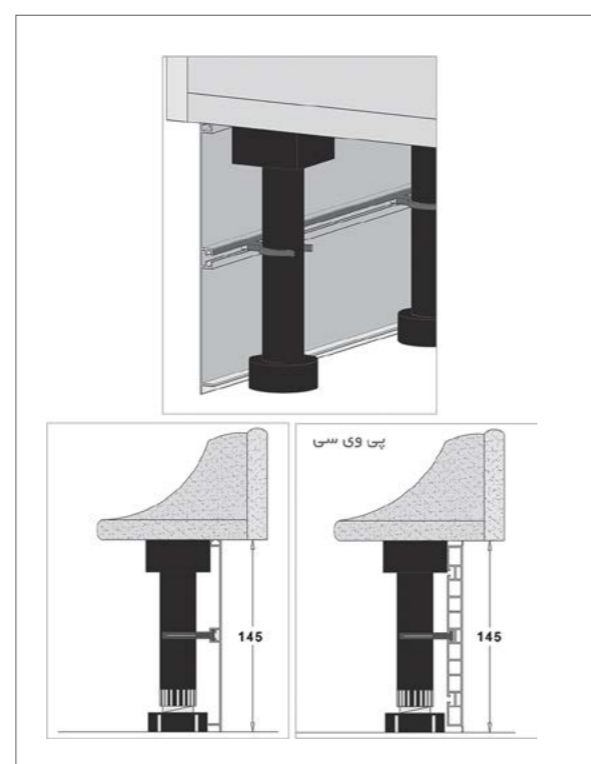
پاخور آلومینیومی / پروفیلی / زمینی / طول ۴۸۰

44.275.000 R **پاخور آلومینیومی / پروفیلی / طول ۶۰۰ / ارتفاع ۱۰ سانتیمتر**

- L511 پاخور آلومینیومی ۶ متری با ارتفاع ۱۰ سانتیمتر سرامیکی نانو ضدخش موکا سوپر مات آنودایز
- L512 پاخور آلومینیومی ۶ متری با ارتفاع ۱۰ سانتیمتر سرامیکی نانو ضدخش برنزی سوپر مات آنودایز
- L513 پاخور آلومینیومی ۶ متری با ارتفاع ۱۰ سانتیمتر سرامیکی نانو ضدخش شامپاینی سوپر مات آنودایز
- L514 پاخور آلومینیومی ۶ متری با ارتفاع ۱۰ سانتیمتر سرامیکی نانو ضدخش سیلور سوپر مات آنودایز



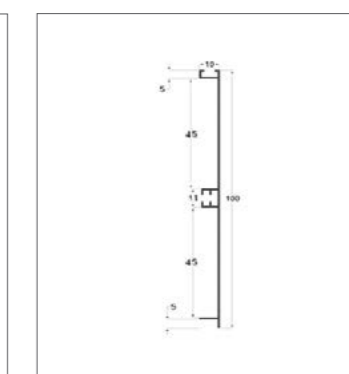
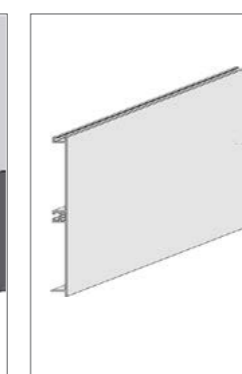
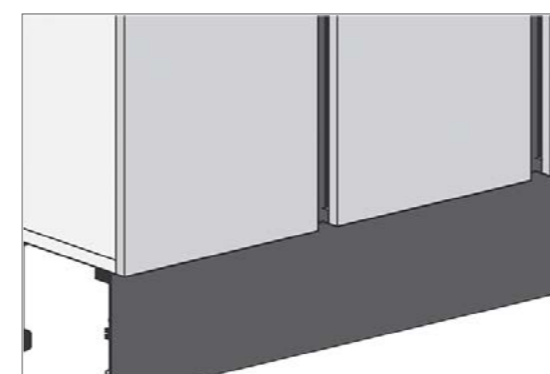
۱. پروفیل را به طول مورد نیاز برش داده و توسط "کلیپس پاخور" (M11۴) به پاخور وصل نمایید .



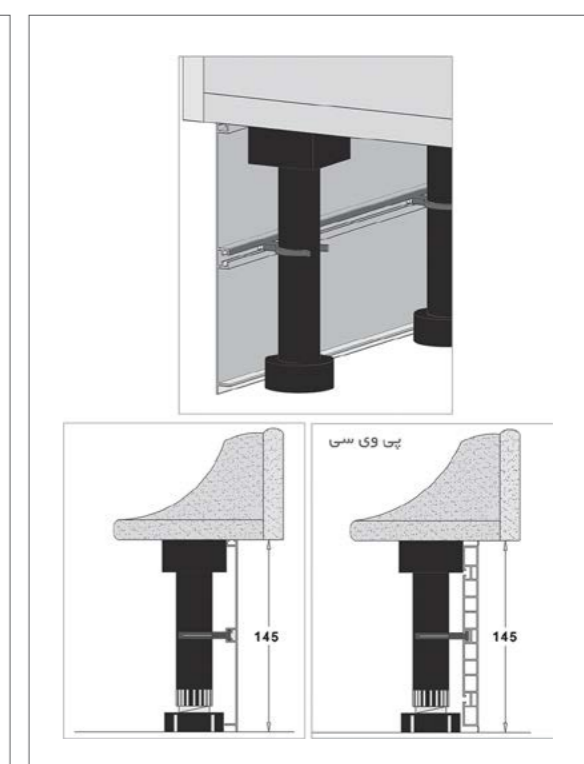
37.950.000 R

پاخور آلومینیومی / پروفیلی / طول ۶۰۰ / ارتفاع ۱۰ سانتیمتر

- L501 پاخور آلومینیومی ۶ متری با ارتفاع ۱۰ سانتیمتر نوک مدادی پودری
- L502 پاخور آلومینیومی ۶ متری با ارتفاع ۱۰ سانتیمتر سفید پودری
- L503 پاخور آلومینیومی ۶ متری با ارتفاع ۱۰ سانتیمتر مشکی پودری



۱. پروفیل را به طول مورد نیاز برش داده و توسط "کلیپس پاخور" (M11۴) به پاخور وصل نمایید .



پاخور آلومینیومی / پروفیلی / زمینی / طول ۴۸۰

L411 | پاخور PVC با روکش آلومینیوم سیلور خش دار ۴ متری ارتفاع ۱۵ سانتی متر
11.000.000 R



L412 | پاخور PVC با روکش آلومینیوم سیلور خش دار ۴ متری ارتفاع ۱۰ سانتی متر
8.800.000 R



L413 | اتصال پاخور ۱۵ سانتی متر PVC با روکش آلومینیوم سیلور خش دار
550.000 R



L414 | اتصال پاخور ۱۰ سانتی متر PVC با روکش آلومینیوم سیلور خش دار
440.000 R



اتصال دستگیره / مخصوص دستگیره مخفی زمینی

113.850 R

L200 | اتصال دستگیره مخفی



25.300.000 R | پروفیل پاخور با ارتفاع ۱۰۰ میلیمتری مشکی مورب خطی با قابلیت نورپردازی ۴۸۰۰ میلیمتری
506,000 R | کنج مشکی ۱۰۰ میلیمتری پروفیل پاخور مورب خطی
253,000 R | اتصال میانه مشکی ۱۰۰ میلیمتری پروفیل پاخور مورب خطی
2.530,000 R | گسکت درزگیر زیر پروفیل پاخور مورب خطی ۴۸۰۰ میلیمتری
3.162.500 R | کاور دیفیوزر لایتینگ پروفیل پاخور مورب خطی ۴۸۰۰ میلیمتری

L620

L621

L622

L623

i204

